

U-ARF 3 + 3

Autocentrante automatico
a 3 griffe autocentranti retrattili
+ 3 griffe flottanti
con irrigidimento.

GRANDE FORO PASSANTE

e cilindri idraulici o pneumatici
incorporati

- **Realizzazione**
da \varnothing 650 mm a \varnothing 1000 mm
- **Foro passante**
da \varnothing 200 mm a \varnothing 500 mm
- **Corpo in acciaio**
- **Sistema controllo corsa**
- **Completa**
tenuta stagna



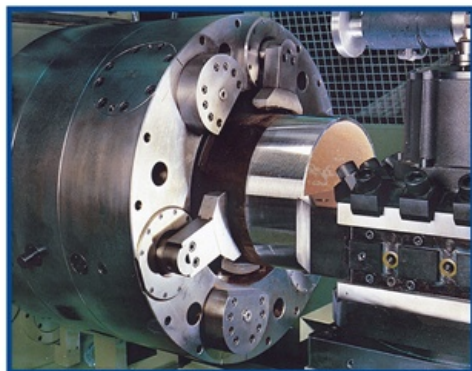


www.rotomors.com

info@rotomors.com

U-ARF 3+3 AUTOCENTRANTE AUTOMATICO

a 3 griffe autocentranti retrattili + 3 griffe flottanti con irrigidimento GRANDE FORO PASSANTE e cilindri idraulici o pneumatici incorporati



Questa tipologia di autocentranti speciali con cilindri idraulici o pneumatici incorporati è stata appositamente studiata per la filettatura di tubi petroliferi su torni orizzontali.

Entrambe le operazioni di presa, apertura e chiusura, sono alimentate mediante collettore speciale.

ALIMENTAZIONE:

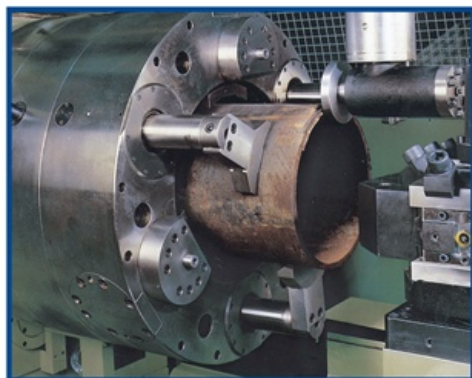
TRAMITE CILINDRO IDRAULICO O PNEUMATICO INCORPORATO ALL'AUTOCENTRANTE

O, IN ALTERNATIVA,

ALIMENTAZIONE DIRETTA DAL NASO-MANDRINO

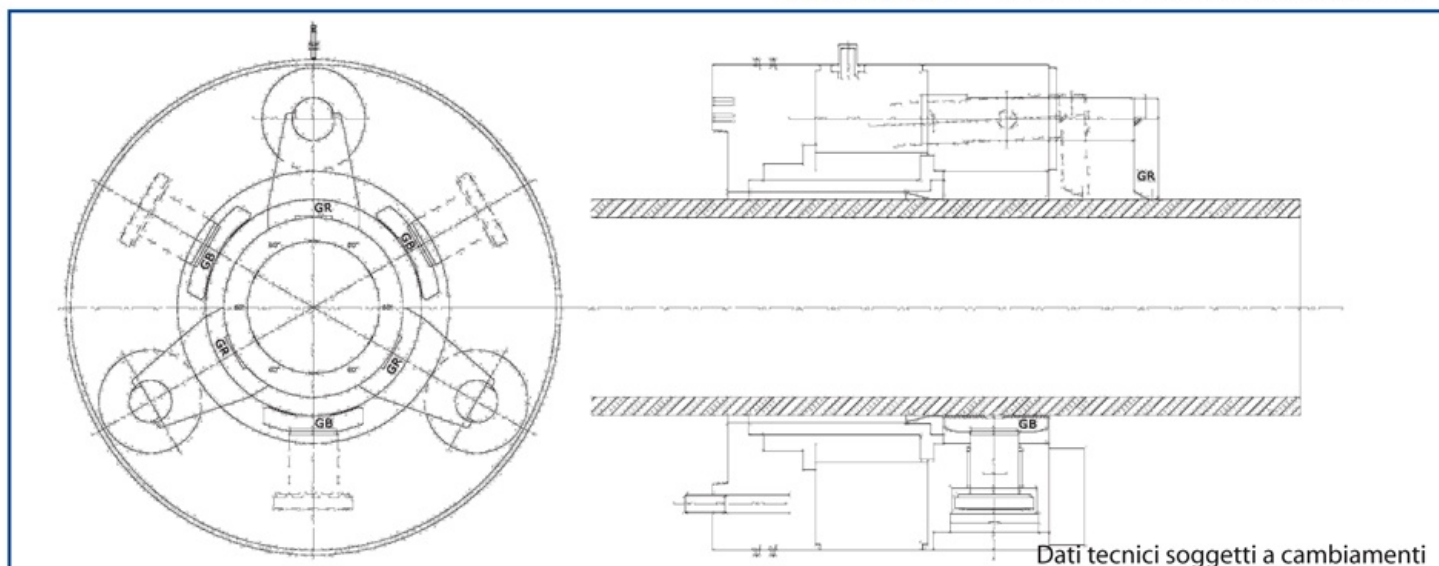
DELLA MACCHINA TRAMITE COLLETTORE IDRAULICO SPECIALE.

Una coppia di valvole di non ritorno mantiene la pressione costante durante la lavorazione.



La sequenza operativa prevede prima l'intervento delle 3 griffe autocentranti esterne per consentire la perfetta centratura della parte terminale del tubo rispetto all'asse macchina, poi il bloccaggio del tubo con le griffe flottanti interne e quindi il rientro delle 3 griffe retrattili per consentire l'operazione di filettatura sul tubo. L'impiego del U-ARF 3+3 elimina tutti gli scarti di lavorazione dovuti ai tubi con terminali non dritti.

**Lavorazione estremità tubi
con autocentrante frontale-posteriore,
U-ARF 3+3**



Dati tecnici soggetti a cambiamenti

Su richiesta del cliente possono essere realizzati diametri diversi

ROTOMORS S.p.A.

Via San Paolo, 62 - 10095 Grugliasco - Torino (Italy)

+39 011 78 57 57

info@rotomors.com

ROTOMORS FRANCE Sarl

7, Zone Artisanale Beptenoud Nord

38460 Villemoirieu

+33 4 74 18 25 22

info@rotomors.fr

ROTOMORS GmbH

Albert-Einstein-Str. 2

70806 Kornwestheim

+49 7154 816 04 60

info@rotomors.de

