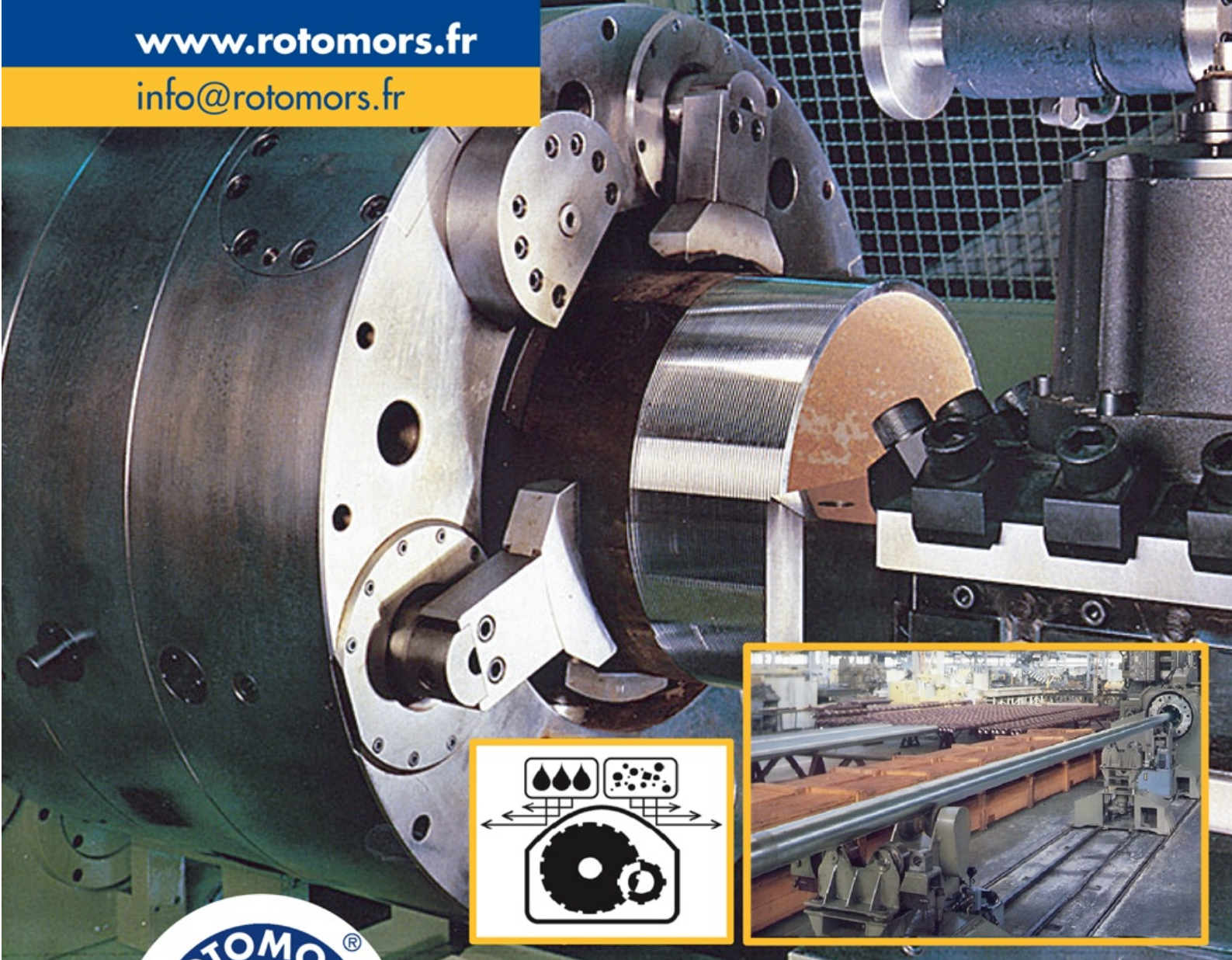


www.rotomors.fr

info@rotomors.fr



U-ARF 3 + 3

Mandrin automatique à 3-mors
à serrage concentrique et retractables
+ 3 mors flottants avec raidissements
GRAND TROU DE PASSAGE
et cylindres hydrauliques
ou pneumatiques intégrés

- **Réalisations**
de \varnothing 650 mm à \varnothing 1000 mm
- **Trou de passage**
de \varnothing 200 mm à \varnothing 500 mm
- **Corps en acier**
- **Système contrôle course**
- **Totale étanchéité**

TECHNOLOGIE ROTOMORS

L'original depuis 1966



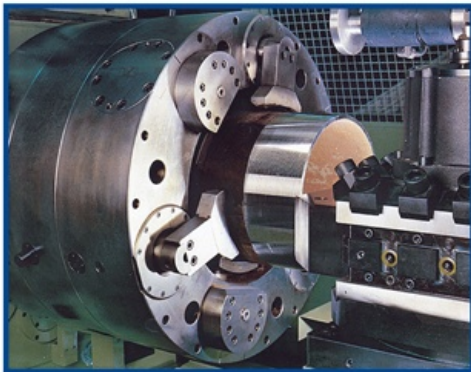


www.rotomors.fr

info@rotomors.fr

U-ARF 3+3 MANDRIN AUTOMATIQUE

GRAND TROU DE PASSAGE - A 3-MORS A SERRAGE CONCENTRIQUE ET RETRACTABLES + 3 MORS FLOTTANTS AVEC RAIDISSEMENT et cylindres hydrauliques ou pneumatiques intégrés



Ce type de mandrins spéciaux avec cylindres hydrauliques ou pneumatiques intégrés a été spécialement conçu pour le filetage des tubes d'huile sur les tours horizontaux.

Les deux opérations de serrage et desserrage sont alimentés par collecteur spécial.

ALIMENTATION

PAR CYLINDRE HYDRAULIQUE OU PNEUMATIQUE

INTEGRE AU MANDRIN

OU, EN ALTERNATIVE

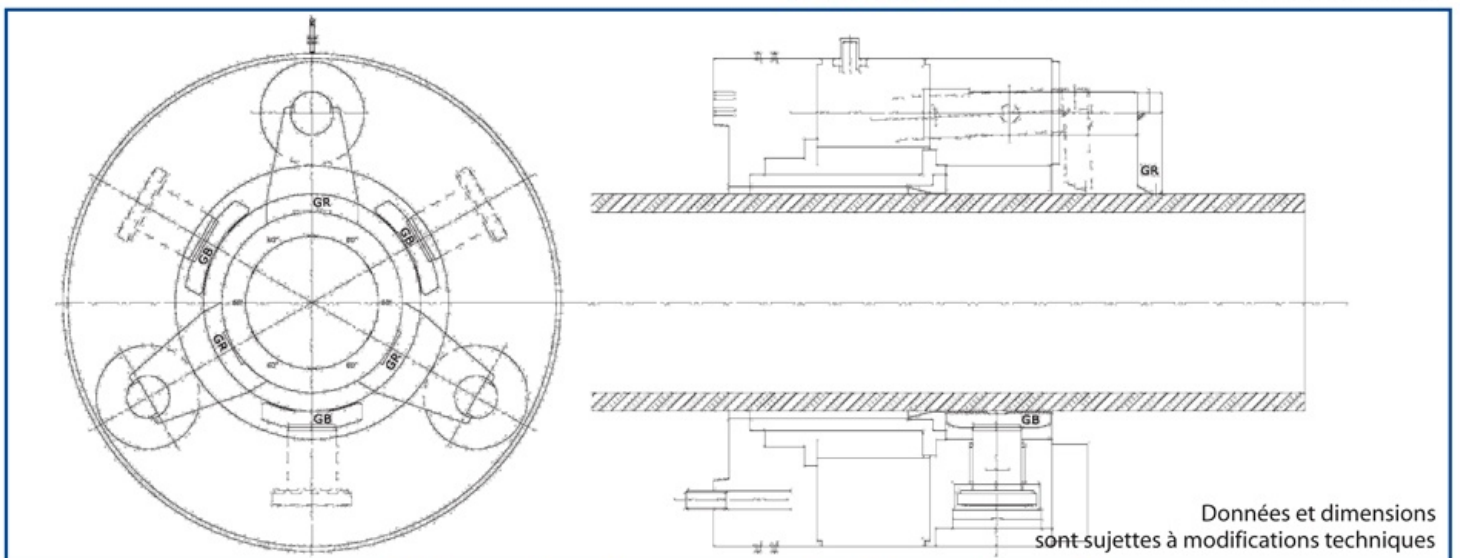
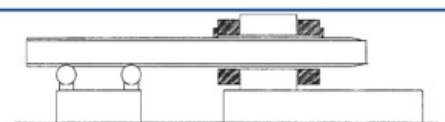
ALIMENTATION DIRECT AU NEZ-BROCHE

AVEC COLLECTEUR HYDRAULIQUE SPECIAL

Un couple de soupapes anti retour maintient une pression constante pendant l'usinage.

Séquences de fonctionnement: 1) intervention des 3 mors extérieurs à serrage concentrique pour réaliser un parfait centrage de l'extrémité du tube en relation avec l'axe de la machine. 2) Blocage dans la position du tube avec les 3 mors flottants intérieurs. 3) Rentrée des 3 mors extérieurs pour permettre l'opération de filetage. L'emploi de ce mandrin U-ARF, élimine tous les déchets d'usinage dû aux tubes avec extrémités non droits.

Usinage extrémité tubes avec mandrin U-ARF 3+3



Données et dimensions sont sujettes à modifications techniques

Plusieurs diamètres sont réalisables sur demande

ROTOMORS S.p.A.

Via San Paolo, 62 - 10095 Grugliasco - Torino (Italy)

+39 011 78 57 57

info@rotomors.com

ROTOMORS FRANCE Sarl

7, Zone Artisanale Beptenoud Nord

38460 Villemoirieu

+33 4 74 18 25 22

info@rotomors.fr

ROTOMORS GmbH

Albert-Einstein-Str. 2

70806 Kornwestheim

+49 7154 816 04 60

info@rotomors.de

