

U-ARF 3 + 3

Automatisch zentrisch spannendes Kraftspannfutter mit **GROSSER DURCHGANGSBOHRUNG**
3 rückziehbare,
zentrisch spannenden Backen
+ 3 ausgleichend
spannenden Backen
mit Versteifung und integrierten
Hydraulik- oder Pneumatikzylindern

- Größen von \varnothing 650 mm bis \varnothing 1000 mm
- Durchgangsbohrung von \varnothing 200 mm bis \varnothing 500 mm
- Futterkörper aus Stahl
- Hubkontrollsystem
- Hermetisch abgedichtet



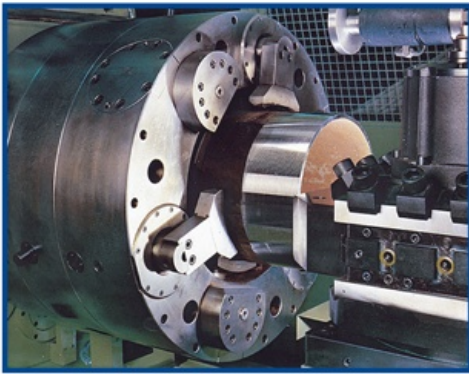


www.rotomors.de

info@rotomors.de

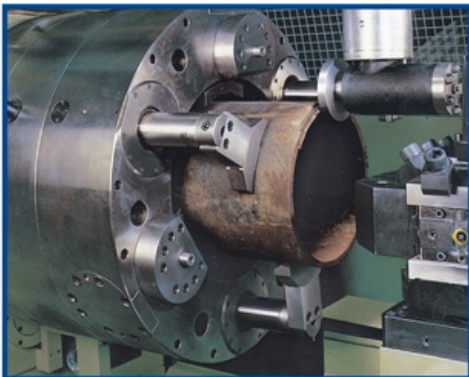
U-ARF 3+3 AUTOMATISCH ZENTRISCH SPANNENDES KRAFTSPANNFUTTER MIT GROSSER DURCHGANGSBOHRUNG

3 rückziehbaren, zentrisch spannenden Backen + 3 ausgleichend spannenden Backen mit Versteifung und integrierten Hydraulik- oder Pneumatikzylindern



Dieses Sonderspannfutter mit integrierten Hydraulik- oder Pneumatikzylindern wurde entwickelt zur Gewindebearbeitung an Rohren für die Ölindustrie auf Horizontaldrehmaschinen.

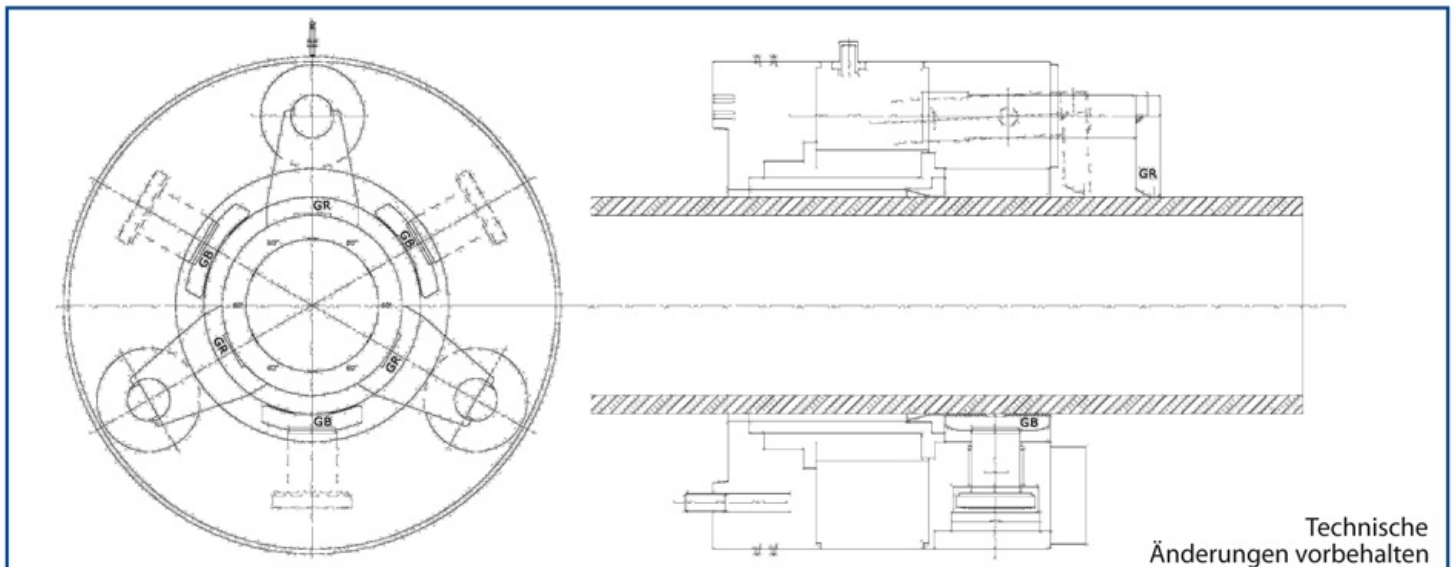
Beide Spannoperationen, Öffnen und Schließen werden über einen Sonder-Drehverteiler gespeist. Die Krafteinleitung kann über integrierte Hydraulik- oder Pneumatikzylinder erfolgen oder alternativ direkt von der Spindelnase über eine speziellen Hydraulikverteiler. Ein Doppelsicherheitsventil im Spannfutter stellt sicher, daß auch während der Bearbeitung, der Spanndruck aufrecht erhalten wird.



Der Bearbeitungsablauf ist wie folgt: Mit den 3 äußeren zentrisch spannenden Backen wird gespannt. Diese stellen sicher, daß das Rohr zentrisch zur Spindel ausgerichtet ist. Das Rohr wird dann mit den innenliegenden schwimmenden Backen gespannt und die außenliegenden Backen werden dann automatisch zurückgezogen und geben den Platz für die Gewindebearbeitung frei.

Diese Spanneinrichtung verhindert sämtliche Nachteile, welche sich bei der Bearbeitung von Rohrenden an nicht geraden Rohren ergeben können.

Rohrendenbearbeitung auf einem Rotomors Vorderendfutter U-ARF 3+3



Technische Änderungen vorbehalten

Unterschiedliche Durchmesser auf Anfrage

ROTOMORS S.p.A.

Via San Paolo, 62 - 10095 Grugliasco - Torino (Italy)

+39 011 78 57 57

info@rotomors.com

ROTOMORS FRANCE Sarl

7, Zone Artisanale Beptenoud Nord
38460 Villemoirieu

+33 4 74 18 25 22

info@rotomors.fr

ROTOMORS GmbH

Albert-Einstein-Str. 2
70806 Kornwestheim

+49 7154 816 04 60

info@rotomors.de

